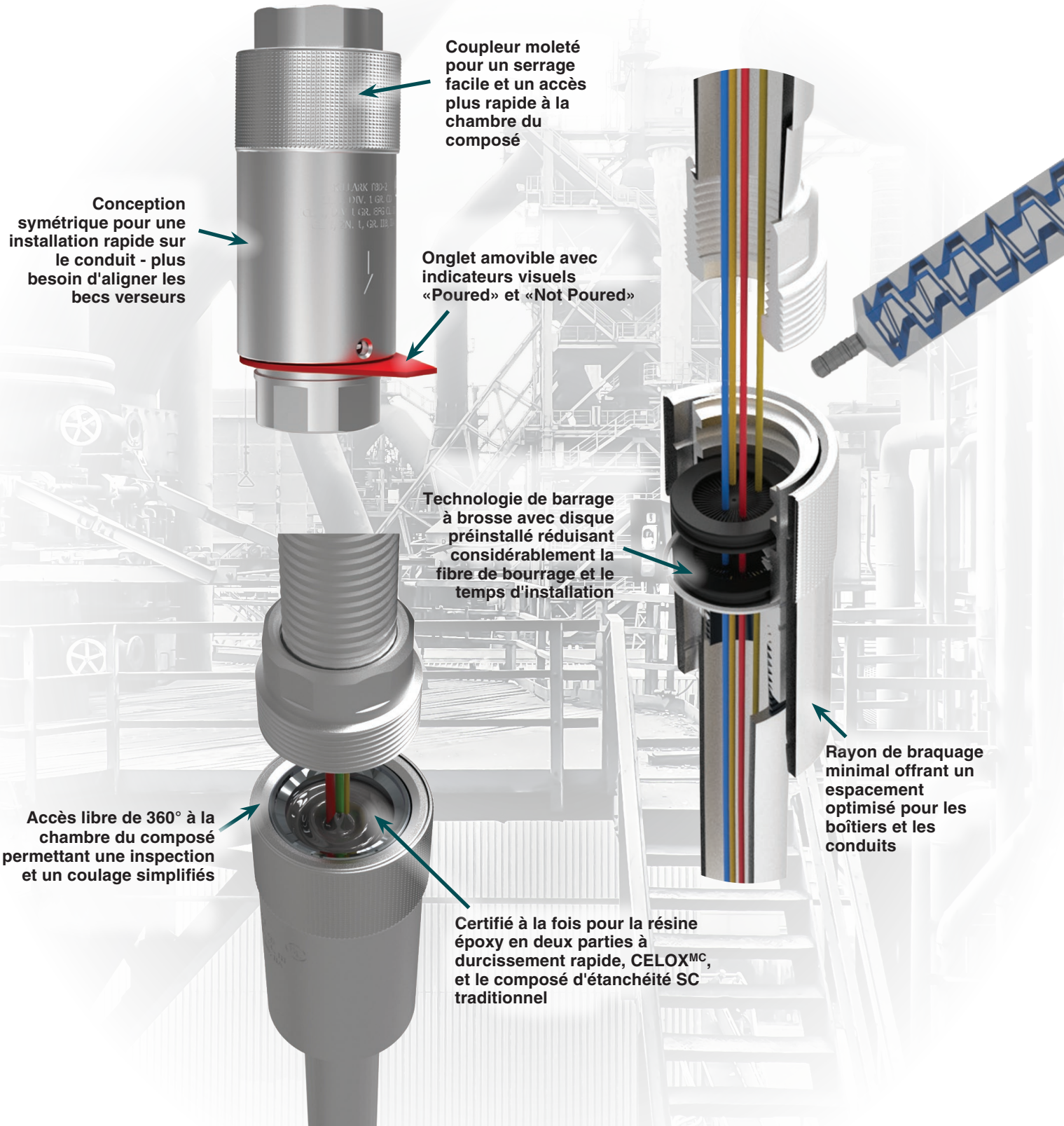




LA NOUVELLE GÉNÉRATION DE RACCORDS À JOINT VERTICAL



Coupleur moleté pour un serrage facile et un accès plus rapide à la chambre du composé

Conception symétrique pour une installation rapide sur le conduit - plus besoin d'aligner les becs verseurs

Onglet amovible avec indicateurs visuels «Poured» et «Not Poured»

Technologie de barrage à brosse avec disque préinstallé réduisant considérablement la fibre de bourrage et le temps d'installation

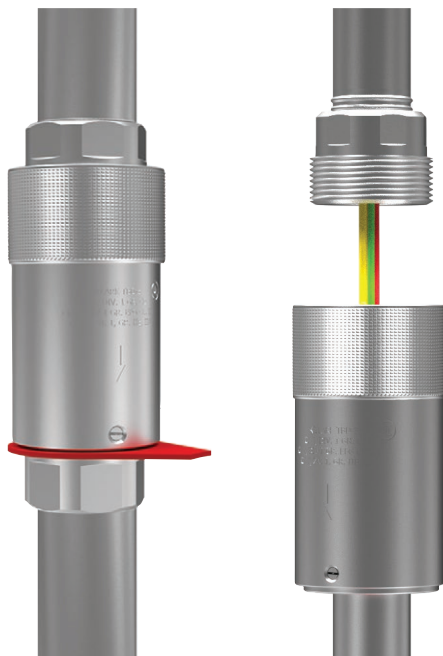
Accès libre de 360° à la chambre du composé permettant une inspection et un coulage simplifiés

Rayon de braquage minimal offrant un espacement optimisé pour les boîtiers et les conduits

Certifié à la fois pour la résine époxy en deux parties à durcissement rapide, CELOX^{MC}, et le composé d'étanchéité SC traditionnel



RACCORDS SÉRIE EZ



Classe I, Div. 1 & 2, Groupes A, B, C, D
Classe I, Zone 1, Groupes IIC, IIB, IIA
Classe II, Div. 1 & 2, Groupes E, F, G
Classe III
Type 3R

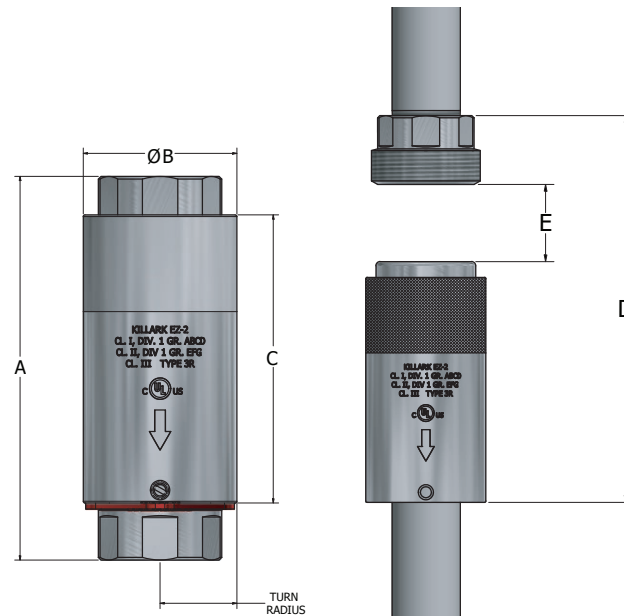
CARACTÉRISTIQUES-SPÉCIFICATIONS

Caractéristiques

- Conception uniforme unique pour un alignement simplifié des joints
- Rayon de braquage minimal pour les spécifications d'espacement rapproché
- Accès libre à 360° aux conducteurs pour inspection visuelle et séparation
- Technologie brevetée de barrage à brosse avec disque préinstallé pour une quantité nominale ou nulle de fibres
- Remplacement adaptable et facile si nécessaire

Matériaux

- Corps de joint EZ Seal
 - » Aluminium sans cuivre ou acier zingué laminé à froid 12L14
- Anneaux de retenue
 - » Acier inoxydable
- Barrage à brosse à disque
 - » Acier/nylon
- Anneau de position enclencheur
 - » Plastique



SÉRIE EZ SEAL

TAILLE MOYEU	NUMÉRO DE CATALOGUE			DIMENSIONS					
	ALUMINIUM	ACIER ZINGUÉ	ACIER INOX 316	A	B	C	D		RAYON DE BRAQUAGE
1/2"	EZ 1	EZ 1S	EZ 1SS	4.45	1.60	3.15	5.45	1.06	0.80
3/4"	EZ 2	EZ 2S	EZ 2SS	4.44	1.60	3.15	5.76	1.15	0.90
1"	EZ 3	EZ 3S	EZ 3SS	5.08	1.96	3.60	6.24	1.15	0.98



COMPOSÉ D'ÉTANCHÉITÉ CELOX^{MC}

NUMÉRO DE CATALOGUE	TAILLE DU CONTENANT
KQS-050 ML	50 ml (1.7 oz)
KQS-250 ML	250 ml (8.45 oz)

*comprend 4 buses à mélange statiques

PISTOLET DE DISTRIBUTION

NUMÉRO DE CATALOGUE	TAILLE DE LA CARTOUCHE
KQS-050 GUN	Cartouche de 50 ml
KQS-250 GUN	Cartouche de 250 ml

COMPOSÉ D'ÉTANCHÉITÉ

NUMÉRO DE CATALOGUE	TAILLE DU CONTENANT
SC-4 OZ	4 oz.
SC-8 OZ	8 oz.
SC-1 LB	1 lb
SC-5 LB	5 lb

